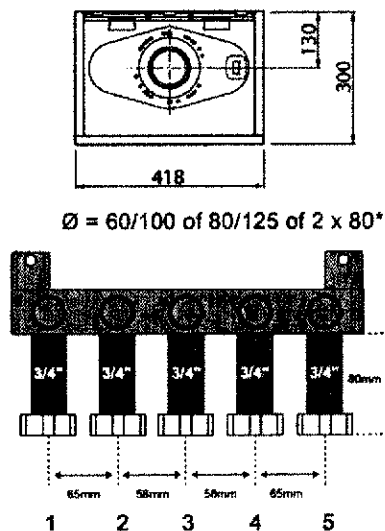
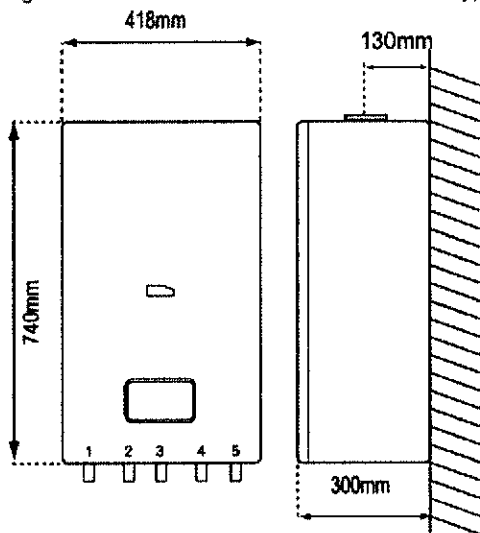


**Keuringen_nutsvo
orzieningen**

ThermoMASTER 25/30 A

Nominaal rendement in deelstbedrijf (30 %) bij 40/30 °C	108,5 %
NOx-klasse	
Nettogewicht	32,8 kg
Gewicht met watervulling	37,3 kg
Elektrisch systeem	
Elektrische aansluiting	230 V / 50 Hz
Ingebouwde zekering (traag)	T2/2A, 250V
Elektrisch opgenomen vermogen max.	105 W
Elektrisch opgenomen vermogen stand-by	2 W
Indice de protection électrique	IPX4D
Verbrandingsluchttoevoer/verbrandingsgasafvoer van type C43p	
Verbrandingsgastemperatuur (80°C/80 °C) in CV-functie bij P max.	77°C
Verbrandingsgastemperatuur (80°C/80 °C) in CV-functie bij P min.	55°C
Verbrandingsgastemperatuur (50°C/30 °C) in CV-functie bij P max.	62°C
Verbrandingsgastemperatuur (50°C/30 °C) in CV-functie bij P min.	35°C
Verbrandingsgastemperatuur in warmwaterbedrijf bij P max.	68°C
Max. verbrandingsgastemperatuur	95°C
Verbrandingsgasdruk bij de uitgang van het product in CV-functie bij P max.	57 Pa (0,00057 bar)
Verbrandingsgasdruk bij de uitgang van het product in CV-functie bij P min.	27 Pa (0,00027 bar)
Verbrandingsgasdruk in warmwaterfunctie bij P max.	74 Pa (0,00074 bar)
CO ₂ -gehalte in CV-bedrijf bij Pmin	8,6 %
CO ₂ -gehalte in CV-bedrijf bij Pmax	9,9 %
CO ₂ -gehalte in warmwaterbedrijf bij Pmax	9,9 %
Minimaal instelbaar verwarmingsvermogen (d85)	8 kW
Afmetingen en aansluitingen	
1 = vertrek verwarming	3/4"
2 = sanitair warm water	3/4"
3 = gas	1/2"
4 = sanitair koud water	3/4"
5 = retour verwarming	3/4"
Inhoud expansievat	10l
Condensafvoer	22 mm

In geval van thermostatische kranen, is een bypass te voorzien op de installatie



Atlas Controle
Chaussée De La Hulpe 181 bte 1
1170 Bruxelles
België

VERSLAG VAN ONDERZOEK: HUISHOUDELIJKE ELEKTRISCHE INSTALLATIE

Verslag Nr:

7.256

Datum van bezoek:

04-02-2022

Inspecteur:

Edip Sehan

Plaats van het onderzoek:

Sint Pietersstraat 42 - Ledegem 8880

Aard onderzoek:

Controlebezoek (Livre 1 6.5)

Algemene gegevens

Adres van de installatie

Sint Pietersstraat 42 - Ledegem 8880

Gebouw

Huis

Eigenaar, beheerder of huurde

Eigenaar Sint Pietersstraat 42 - 8880 Ledegem

Adres van de eigenaar

Sint Pietersstraat 42 - Ledegem 8880

Installateur

Gegevens verdeler

DNB

Fluvius

Nummer teller

894224-2012

EAN code

Meter/bord verbinding

VOB 2X10

Net spanning

2 x 230 V

Maximum beveiliging

40 A 2P

Onderzoek

Schémas/plans	Equipotentiale verbindingen	Fundamenten	Elektrische installatie
OK	OK	vanaf 81	vanaf 81
Beschrijving van de installatie	Differentieelschakelaars van 30mA en 300mA 16 automaten		
Aantal verdeelborden	1		
Hoofd differentieelschakelaar	300mA - 40A - type A		
DK Test van DSR	OK		
ΔI_n	OK		
Controle van de staat	OK		
Opgesteld materieel	OK		
beschermingsinrichtingen tegen directe aanraking	OK		
beschermingsinrichtingen tegen indirecte aanraking	OK		
beschermingsinrichtingen tegen overstroom	OK		
Type aardelektrode	Baar		
Weerstand aardelektrode (Ω)	4		
Isolatie ($M\Omega$)	> 500 M Ω ms		

Besluit

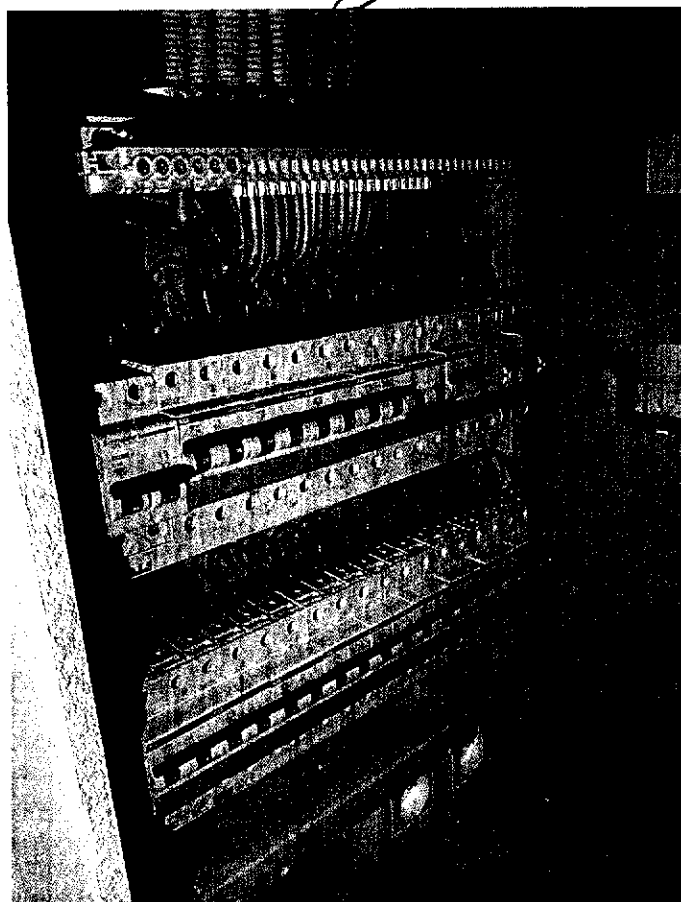
De elektrische installatie voldoet aan de eisen van Boek 1 van de ARIE (Koninklijk Besluit van 8/09/2019: C-2020/30795 + C-2020/30794) betreffende elektrische installaties met lage en zeer lage spanning. De volgende inspectie moet uiterlijk op 09/11/2046 worden uitgevoerd.

Indien van toepassing, zijn door Atlas Contrôle afdoende maatregelen getroffen om te waarborgen dat de ingangsklemmen van het differentiële stroombeveiligingsapparaat aan het begin van de elektrische installatie door verzegeling ontoegankelijk zijn gemaakt en dat het (de) éénregelige schema('s) en de positietekening(en) door Atlas Contrôle opnieuw zijn gecontroleerd.

+32 2 726 64 04 info@atlascontrole.be http://www.atlascontrole.be BTW: BE0732536476

Atlas Controle
Chaussée De La Hulpe 181 bte 1
1170 Bruxelles
België

Handtekening van de inspecteur



Verdeelborden 1

Atlas Controle
Chaussée De La Hulpe 181 bte 1
1170 Bruxelles
België

Verslag van onderzoek: controle van een gasinstallatie

Verslag nummer:

3.267

Datum van bezoek

04-02-2022

Plaats van het onderzoek:

Sint Pietersstraat 42 - Ledegem 8880

Inspecteur

Edip Sehan

Aard onderzoek gasinstallatie

Dichtheidsproef

Resultaat:

De installatie voldoet

Algemene gegevens

Adres van de installatie

Eigenaar

Sint Pietersstraat 42 - Ledegem 8880

Eigenaar Sint Pietersstraat 42 - 8880 Ledegem

Adres van eigenaar

Installateur

Betreft

Sint Pietersstraat 42 - Ledegem 8880

VG BUILD LTD

Gasteller

De gasteller was

Tellernummer

Open

87218147

Algemene gegevens

Gassoort

Pression de service

Schema's installatie

Leidingen lengte(m)

Aardgas

20 mbar

7

Leidingen

Cuivre (A compression)

PLT

Toestellen

Merk

Typ

Pn (kW)

Gascategorie

Bulex

Bulex thermomaster 25/30 - A

24

I2E(S)B

Controles

Dichtheidsproef

Test met:

Testgas

Testdruk

OK

Gasteller

Brandbaar gas

Werkdruk

Besluit

Besluit conform

Atlas Controle

Chaussée De La Hulpe 181 bte 1

1170 Bruxelles

België

Handtekening van de inspecteur:

